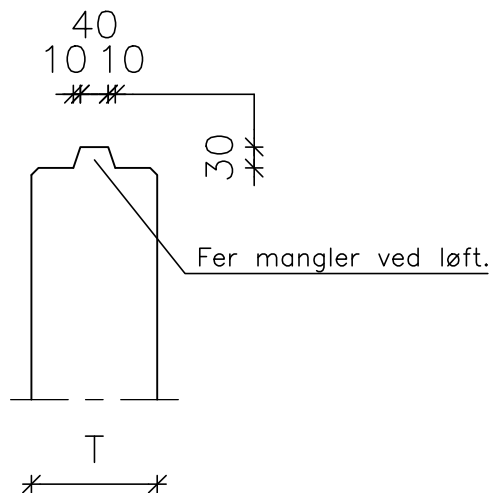


"Knas" fuges.
Monteres med ekspanderende materiale (fugelim tilsat ekspanderende).

Svineryg udstøbes ved løft med ekspanderende materiale (mangler ved løft).

10 mm teoretisk fuges.
Opklodsning med brikker således, at elementet er i vatter (nulstillet) inden næste element monteres. Brikker i 3 lag, så de kan fjernes efterfølgende (midterste bankes ud).



REV. NR.	ÆNDRING OMFATTER	SIGN.	DATO
A	Mål på fer og not ændret, tekst påsat	BTJ	16.02.2018

VE - "SVINERYG"

LODRET SNIT

DS Elcobyg



EMNE: SAMLINGSDETALJE

SAGSNR:

TEGN. NR. 1815

SIGN: MB

DATO: 14.04.2014